

Super-multifunkční relé SMR-K, SMR-T, SMR-H, SMR-B



EAN kód
 SMR-K / 230V 8595188145176
 SMR-T / 230V 8595188129107
 SMR-H / 230V 8595188129114
 SMR-B / 230V 8595188135566

- multifunkční relé určené pro montáž do instalační krabice, pod tlačítko nebo vypínač do stávající elektroinstalace (SMR-K, SMR-T nepotřebuje ke své funkci nulový vodič)
- výhodné a rychlé řešení standardního vypínače za časově ovládaný a nebo tlačítkově ovládané paměťové relé
- bližší informace o typu a velikosti zátěže pro uvedené výrobky na str.128

- **SMR-K**
 - 3-vodičové připojení, funguje bez připojení "NULY"
 - výstupní výkon: 10 - 160 VA
 - pro správnou funkci výrobku je nutná přítomnost zátěže R, L nebo C mezi vstupem S a nulovým vodičem

- **SMR-H**
 - 4-vodičové připojení
 - výstupní výkon: 0 - 200 VA

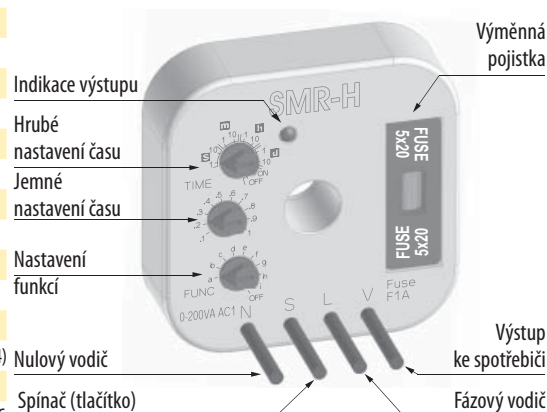
- **SMR-T**
 - 3-vodičové připojení, funguje bez připojení "NULY"
 - výstupní výkon: 10 - 160 VA
 - mezi vstup S a nulovým vodičem je možné připojit jakoukoliv zátěž (R, L nebo C), toto není ale (na rozdíl od SMR-K) podmínkou

- **SMR-B**
 - 4-vodičové připojení
 - 10 funkcí
 - výstupní kontakt 1x16A / 4000 VA, 250V AC1
 - umožňuje spínání zářivek i úsporných žárovek
 - je vhodné pro spínání větších zátěží než u SMR-K, SMR-T, SMR-H, například impulsní relé, schodišťový automat, spínání topných žebříků v koupelnách
 - samostatný galvanicky oddělený vstup AC/DC 5-250 V, například pro ovládání ze zabezpečovacího systému

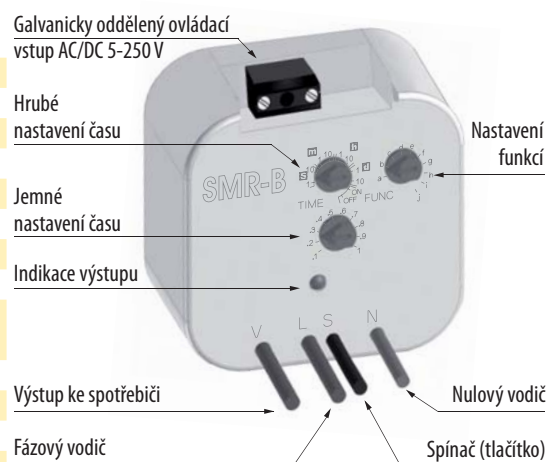
| Technické parametry | SMR-K | SMR-T | SMR-H | SMR-B |
|---|--|---|---|-----------------------------------|
| Počet funkcí: | | 9 | | 10 |
| Připojení: | 3-vodičové, bez „NULY“ | | 4-vodičové, s „NULOU“ | |
| Napájecí napětí: | AC 230V / 50-60Hz | | | |
| Příkon (v klidu/při max zátěži): | | 0.8 / 3VA | | max 1 / 1VA |
| Tolerance napájecího napětí: | -15%; +10% | | | |
| Časové rozsahy: | 0.1 s - 10 dní | | | |
| Nastavení času: | otočným přepínačem | | | |
| Časová odchylka: | 10 % - při mechanickém nastavení | | | |
| Přesnost opakování: | 2 % - stabilita nastavené hodnoty | | | |
| Teplotní součinitel: | 0.1 % / °C, vztažná hodnota = 20 °C | | | |
| Výstup | | | | |
| Počet kontaktů: | | 1 x triak | | 1 x spínací (AgSnO ₂) |
| Odporová zátěž*: | | 10 - 160 VA | 0 - 200 VA | 16A 125/250 V AC1 |
| Induktivní zátěž*: | | 10 - 100 VA | 0 - 100 VA | 8A 250 V AC (cos φ > 0.4) |
| Ovládání | | | | |
| Ovládací napětí: | | AC 230 V | | AC230V, UNI-5-250VAC/DC |
| Proud: | 25μA | | 3 mA | |
| Délka ovládacího impulsu: | min. 50ms / max. neomezená | | | |
| Připojení doutnavek: | x | Áno | | |
| Max. počet připojených doutnavek k ovládacímu vstupu: | 230V - max.počet 50 ks (Měřeno s doutnavkou 0.68mA/230V AC) | | | |
| Další údaje | | | | |
| Pracovní teplota: | 0..+50°C | | | |
| Pracovní poloha: | libovolná | | | |
| Upevnění: | volné na přírodních vodičích | | | |
| Krytí**: | IP30 za normálních podmínek | | | |
| Kategorie přepětí: | III. | | | |
| Stupeň znečištění: | 2 | | | |
| Pojistka: | | F 1A / 250V | | x |
| Vývody: | 3xdrát CY, Ø 0.75 mm ² | 4xdrát CY, Ø 0.75 mm ² délka 90mm | 2 x drát CY, Ø 75 mm ² 2 x drát CY, Ø 2.5 mm ² | |
| Doutnavky v tlačítku: | x | max. počet 10 | max. počet 20 | |
| Rozměr: | | 49 x 49 x 13 mm | 49 x 49 x 21 mm | |
| Hmotnost: | 26 g | 26 g | 27 g | 53 g |
| Související normy: | EN 61812-1, EN 61010-1 | | | |

Popis přístroje

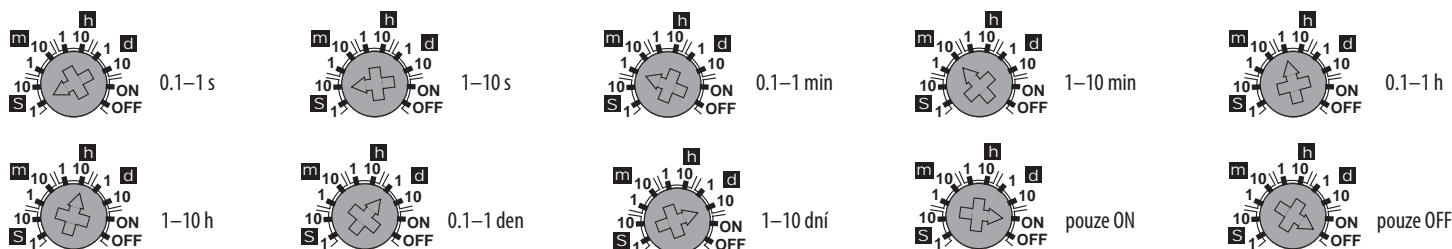
SMR-H



SMR-B



Časové rozsahy



Funkce

Funkce a - zpožděný návrat na náběžnou hranu

Výstup odčasuje při sepnutí spínače. Každým dalším stiskem (max. 5x) se doba času zvyšuje. Dlouhým stiskem se výstup vypne.



Funkce b - zpožděný návrat na sestupnou hranu

Výstup odčasuje po vypnutí tlačítka, ale sepne okamžitě.



Funkce c - zpožděný návrat na sestupnou hranu

Po vypnutí tlačítka výstup sepne a odčasuje.



Funkce d - cyklovač začínající impulsem

Výstup cykluje v pravidelných intervalech, cyklovač začíná impulsem.



Funkce e - posunutí impulsu

Zpožděný rozběh po sepnutí spínače a zpožděný návrat po jeho vypnutí.



Funkce f - zpožděný rozběh

Zpožděný rozběh po sepnutí spínače až do jeho vypnutí.



Funkce g - impulsní relé

Stiskem zapne a dalším stiskem vypne výstup, na délce stisku nezáleží, potenciometrem lze nastavit zpoždění reakce na tlačítko a tím eliminovat odskok kontaktu tlačítka.



Funkce h - impulsní relé se zpožděním

Stiskem zapne a dalším stiskem vypne výstup, pokud k němu dojde před vypršením času.



Funkce i - cyklovač začínající mezerou

Výstup cykluje v pravidelných intervalech, cyklovač začíná mezerou.



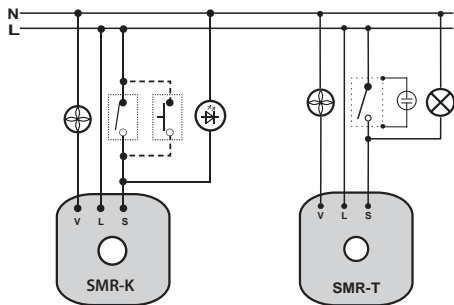
Funkce j* - zpožděný rozběh do vypnutí

Zpožděný rozběh po sepnutí spínače až do vypnutí napájení nebo dalšího stisku spínače.



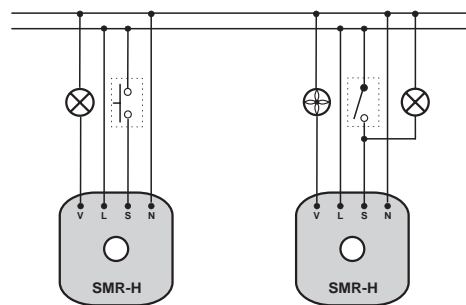
Pozn.: *funkce j platná jen pro SMR-B

Zapojení SMR-K, SMR-T, SMR-H, SMR-B



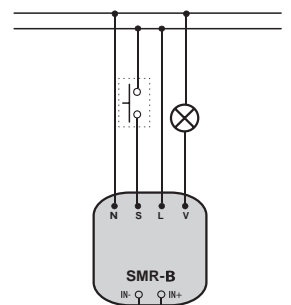
Typické zapojení SMR-K, - časovač pro ventilátor

SMR-T: Ovládání ventilátoru v závislosti na osvětlení



Typické zapojení SMR-H - časovač pro svítidlo

Ovládání ventilátoru v závislosti na osvětlení



Vstup pro externí ovládací napětí AC/DC 5-250V

Poznámka: Výrobky SMR-K, SMR-T, SMR-H nejsou určeny pro spínání kapacitních zátěží (úsporné žárovky a LED žárovky s kapacitním napájením atd.), jsou určeny pouze pro spínání odporové a induktivní zátěže (klasické žárovky, ventilátory apod.). Pro ostatní typy zátěží je určen SMR-B s reléovým výstupem. Tímto výstupem, je možné spínat zátěže charakteru R, L nebo C – v hodnotách uvedených v zátěžové tabulce.

Příklady zapojení SMR-T

Ovládání spotřebiče tlačítkem

